

## Ficha técnica

Lavadora 7 Kg

# Atom

la Revolución

Equipo lavado

Versión lav. c/ operario

7  
Kg



Atom

Equipo lavado

Versión lav. Autoservicio

7  
Kg



Atom



# Atom Lavadora uso profesional

Capacidad de carga: 7 Kg



## Non-heating Default

TAMBOR		
Volumen del tambor	cu.ft.(l)	2.05 (58)
Diámetro	in.(mm)	19.08 (484.6)
Profundidad	in.(mm)	14.65 (372)

## DIMENSIONES

Producto (ancho x alto x profundidad) in.(mm)	23.62 (600) x 21.65 (550) x 33.46 (850)
Con puerta abierta in.(mm)	39 (990)
Embalaje (WxHxD) in.(mm)	660 (25.98) x 660 (25.79) x 890 (35.04)
Peso (Máquina / Embalaje) lb (kg)	134.48 (61) / 143.3 (65)

## VELOCIDAD DE PROCESO

Lavado	RPM	46
Centrifugado (alta velocidad)	RPM	1,200

## ENERGIA

Voltaje	V/Hz/amps	220-240/50/5
---------	-----------	--------------

## USO DE AGUA

Consumos de agua (mínimo)	l	66
---------------------------	---	----

## Nivel de ruido

Noise Level (Sound Power)	dB	Menor de 62
---------------------------	----	-------------

## SISTEMA Y CONTROL ELECTRÓNICO

Inverter Direct Drive Motor	Incluido
Controles electrónicos inteligentes	Incluido
Sistema de calentamiento	2,000 W
Dispensador de productos de 3 compartiment	Incluido
Descarga de agua mediante bomba	Incluido
Programación de precios	Special Vended Price

## PROGRAMAS DE LAVADO

	Blanco
	Colores
Lista de programas	Perm Press
	Delicado
	Centrifugado
	Add Super Wash (Heater On)

## OPCIONES

## CARACTERÍSTICAS PREMIUM

Aviso sonoro fin de ciclo	Incluido
Aviso bloqueo puerta en Display	Incluido
Sistema de Auto diagnosis del equipo	Incluido
Control automático de balanceo	Incluido
Eliminación automática de espuma sobrante	Incluido
Forced Drain System	Incluido
Indicador de tiempo restante en el Display	Incluido
Indicador de estado en el Display	Incluido
4 patas regulables en altura	Incluido
Modo de funcionamiento silencioso (low decibel)	Incluido
Acceso a programación protegido "Password"	Incluido
Ajuste de nivel de agua	Incluido

## ALTA CALIDAD DE ACABADOS EXTERIORES

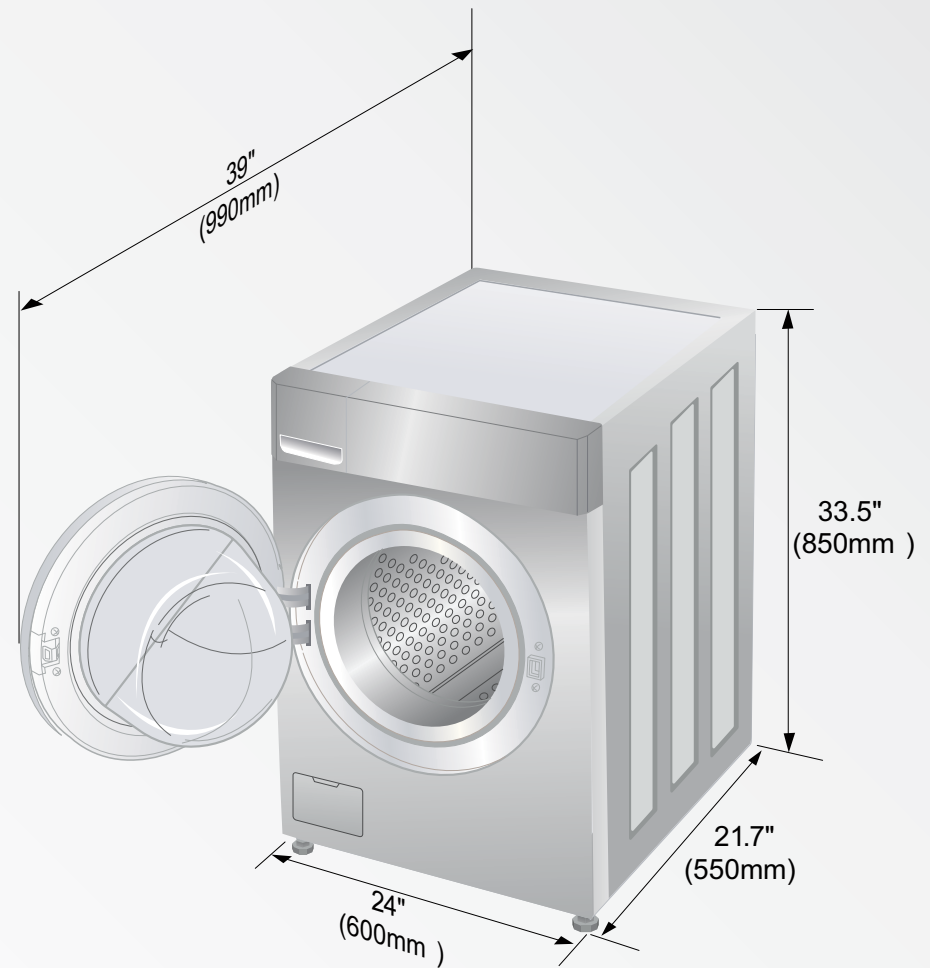
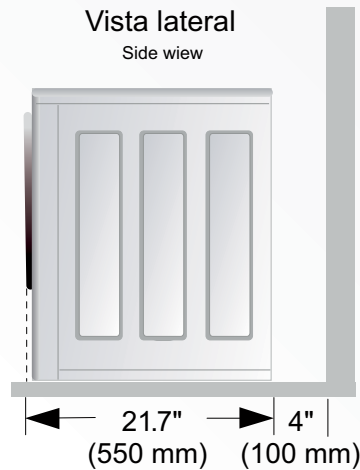
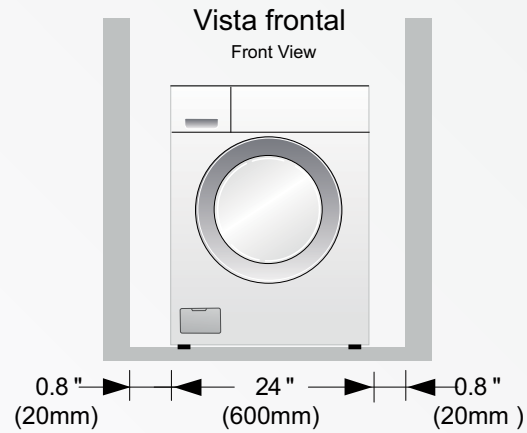
Tambor	Libre de óxido™ Tambor en Acero Inox
Panel superior	Madera / Plástico
Cristal de puerta transparente	-
Colores	Plata
Estructura	Acero pintado
Panel de control	Plástico
Ventana del Display	Doble Display Led

## CIRCUITOS Y PROTECCIÓN ELÉCTRICA

PCB Fusibles - Tarjeta control principal	amps	8 (220V-240V/50hz)
PCB Fusibles - Filtros ensamblados	amps	15

## ENTRADAS Y SALIDAS DE AGUA

Entradas	ft.(mm)	4.1 (1,250)
Salida desagüe	ft.(mm)	7.71 (2,350)



\* Dimensions and weights are approximate. Design, features and specifications subject to change without notice. Some models may not be available for sales in certain countries.

\*The specification is based on a non-heating default type. Specifications of a heating default type could be slightly different.



LG Commercial Laundry Systems