

sorprendente Giant

Equipo secado
Versión lav. c/ operario

11 Kg



Titan

Equipo secado
Versión lav. Autoservicio

11 Kg



Titan

También disponible opción de cobro mediante tarjeta



Columna

Lista para instalarse en versión columna

11 Kg
+
11 Kg

Equipo secado

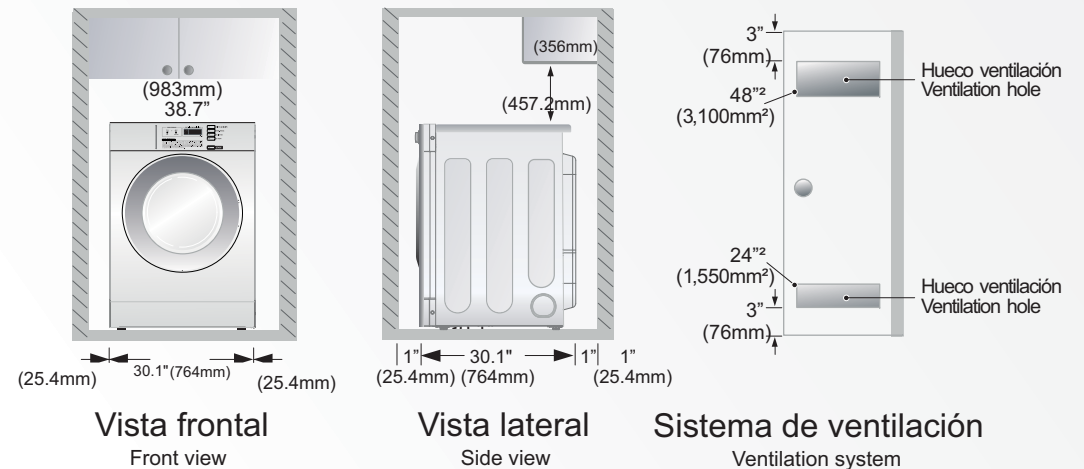
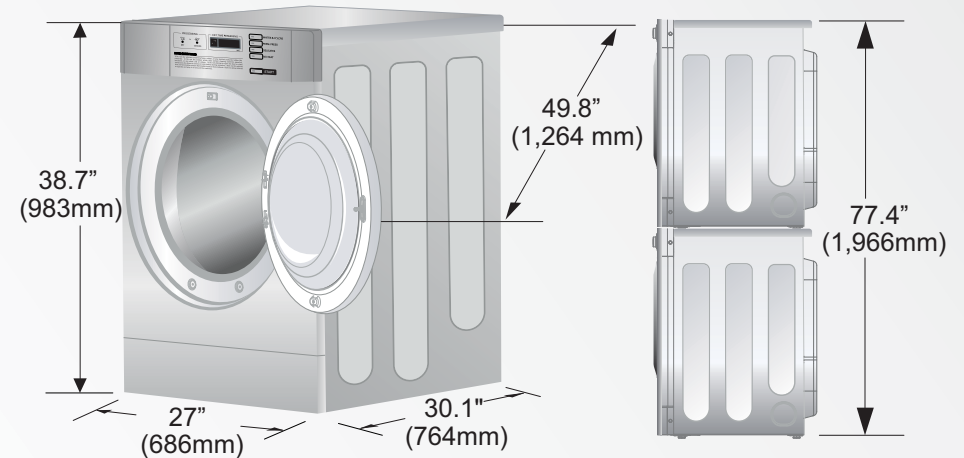
Equipo secado



Giant PLUS-C Secadora uso profesional
Capacidad de carga: 11 Kg



		Versión Gas Gas Type	Versión Eléctrica Electric Type
TAMBOR			
Volumen del tambor	cu.ft (l)	7.1 (201)	7.1 (201)
Dímetro	in.(mm)	26.1 (663)	26.1 (663)
Profundidad	in.(mm)	22.5 (570.6)	22.5 (570.6)
DIMENSIONES			
Máquina (ancho x alto x profundidad)	in. (mm)	27 (686) x 38.7 (983) x 30.1 (764)	27 (686) x 38.7 (983) x 30.1 (764)
Con puerta abierta	in. (mm)	49.8 (1264)	49.8 (1264)
Embalaje (alto x ancho x profundidad)	in. (mm)	29.9 (760) x 46.1 (1170) x 31.3 (795)	29.9 (760) x 46.1 (1170) x 31.3 (795)
Peso (Máquina / con embalaje)	lb (kg)	130 (59)/143 (65)	130 (59)/143 (65)
FUNCIONAMIENTO			
Requerimiento eléctrico	V/Hz/amps	220/60/3	220/60/21
Tipo de calentamiento		Gas	Electric
Tipo de secado		Ventilación	Ventilación
Flujo de aire	CFM	160	160
Motor	KW	0.4 (120V/60Hz)	0.4 (120V/60Hz)
Calificación gas	KW/BTU	5.8 (EU)/20,000	
Resistencias calentamiento	W		5400
CONEXIONES			
Diámetro salida de aire	in.(mm)	4 (100)	4 (100)
Diámetro tubo extracción flujo	in.(mm)	4 (100)	4 (100)
SISTEMA Y CONTROL ELECTRÓNICO			
Programación de precios		Special Vended Price	Special Vended Price
Controles electrónicos inteligentes		Incluido	Incluido
PROGRAMAS DE SECADO			
Blanco & Colores		Incluido	Incluido
Listo para planchar		Incluido	Incluido
Delicado		Incluido	Incluido
CARACTERÍSTICAS PREMIUM			
Aviso fin de ciclo		Incluido	Incluido
Tipo calentamiento		-	Multi-level control
Tipos válvulas de gas		On/Off	-
Posibilidad de puerta con apertura a ambos lados (reversible)		Incluido	Incluido
Indicador de tiempo restante en el Display		Incluido	Incluido
Sistema de Auto diagnóstico del equipo		Incluido	Incluido
Indicador de estado en el Display		Incluido	Incluido
4 patas regulables en altura		Incluido	Incluido
Sensor de advertencia caja monedas abierto		Incluido	Incluido
CALIDAD DE ACABADO EXTERIOR			
Panel superior		Porcelana (Máquina) / Acero lacado (Columna)	Porcelana (Máquina) / Acero lacado (Columna)
Cristal de puerta transparente		Incluido	Incluido
Colores		Lacado en Plata anti óxido	Lacado en Plata anti óxido
Estructura		Lacado alta calidad color acero	Lacado alta calidad color acero
Panel de control		Realizado en acero	Realizado en acero
Ventana del Display		Pantalla de seda	Pantalla de seda
Aro exterior del tambor		Aluminio	Aluminio





LG Commercial Laundry Systems